



# SIMOREG DC-MASTER

## 直流传动系统

**SIEMENS**

# 优良技术永不凋谢： SIMOREG DC-MASTER 直流传动系统



直流传动系统是一种简单优良的传动方案——因此我们有理由为其发展而创新。这种创新的基本原因在于，在操作的舒适性和可靠性方面、在经济性和工作特性方面、在效率和起动方面，直流传动系统在其适当的应用里，有着它的优点。

新的SIMOREG® DC-MASTER 将提供最佳特性和智能化——具有新颖性能，赋予直流传动系统以新的生命力。



适应于各种应用的系统

采用 SIMOREG DC-MASTER, 其应用无局限性, 其功能、宽广的输出功率及电压范围以及通用的操作控制原则为各工业领域的广泛应用提供了最佳解决方案。无论 SIMOREG DC-MASTER 供电给直流电机还是用于特殊场合, 它总能提供最优性能和高智能。

电机, 传动系统的运动器官

SIMOREG DC-MASTER 和我们的电机构成传动系统的理想组合。紧凑型西门子直流电机由于其合理价格的传动技术和最高的利用率而应用于世界各地。传动系统坚固、耐用并有宽广的功率范围, 从 0.7kW~1550kW。自冷或强迫风冷, 带或不带风机, 防护等级 IP23、IP54 或 IP55: 由于模块化的设计, 可以实现上述的任意组合。更有甚之, 我们的直流电机通过电机接口, 可集成到自动化环境中。

- 连续的监控、准确的诊断、有效的维修和服务。



### SIMOREG DC-MASTER — 新家族

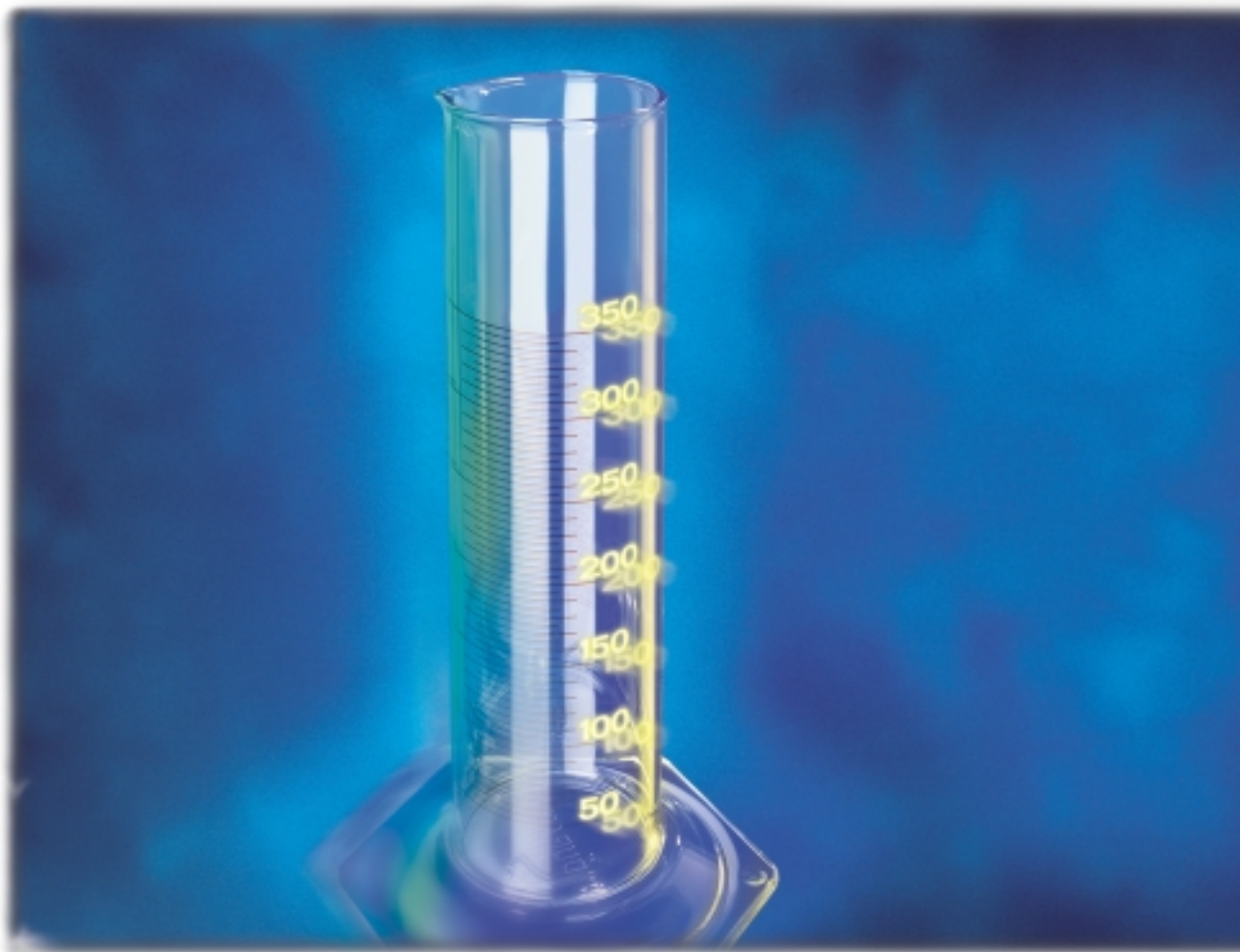
新一代 SIMOREG DC-MASTER 产品家族为高难度传动应用及标准解决方案提供了最佳产品。该产品具有极快的控制特性: 其电流和转矩上升时间小于 10ms。对用于电枢和磁场供电的单象限或四象限传动, 其输出功率范围从 6kW 至 1900kW。

### SIMOREG DC-MASTER — 变革:

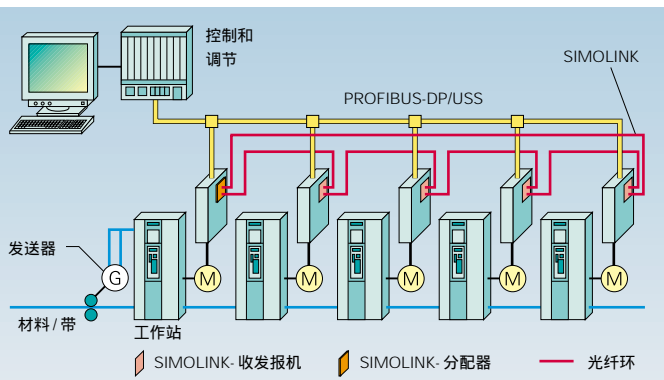
- 输出范围已扩展到 12,000A
- 输入电压范围从 400V 到 830V
- 可完全集成到所有的自动化环境中
- 极快速的和简便的投入运行
- 模块化结构
- 标准配置经扩展可实现高性能方案
- 使用一致的操作控制原则实现极方便的操作控制



# 新标准： 适用于任何工业领域的电力传动系统



显然，直流传动系统以其特殊强有力的技术使其能够满足各使用场合的要求。SIMOREG DC-MASTER 已在各方面建立了新的标准——在操作和设计领域中，舒适性的操作和广泛使用。



SIMOREG DC-MASTER 的这些特点，使其能够满足直流传动系统的最高要求——无论是用在某一工业领域，或是用在某一特别应用中，都不会有差异。



利用 OP1S 可离线或在线进行参数组的读取或写入,非常简便。

具有与 MASTERDRIVES 统一的操作方式

SIMOREG DC-MASTER 操作非常简单。不需要专门的编程知识,所有设置均可通过参数设定设备进行。参数设定即可通过 PC 的菜单提示进行,以实现快速地投入进行,也可通过简易的操作区和用 SIMOVIS 进行。

一切均可看到,一切均可操作:操作面板 OP1S

不能再快,也不能再简化:带有 4 行 16 个字符显示舒适型操作面板 OP1S 在舒适性和功能性方面提供许多优点。它可显示物理量也可作为手持设定装置和用于数据存储;现有的参数均可以快速地设定,因此投入运行直接而简便。特别是用在多台电机调试时,更是方便。硬件方面不再需要改变。不再需要跳线器的插接或电位计的调整。操作面板 OP1S 可用在所有 SIMOREG DC-MASTER 和 SIMOVERT® MASTERDRIVES 上。



精确地满足各种要求

SIMOREG DC-MASTER 以其高度运行可靠性和实用性在世界范围内的各个工业领域著称:如印刷机械主传动,在起重机行业中的行走机构和提升机构,电梯和缆车传动,在橡胶工业和造纸工业中的应用,在钢铁工业中的剪切传

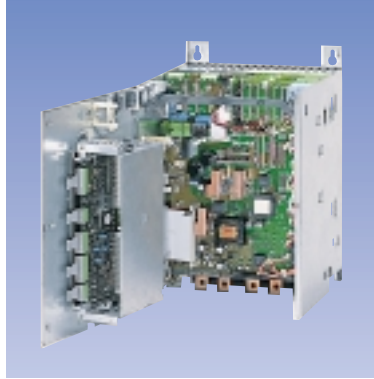
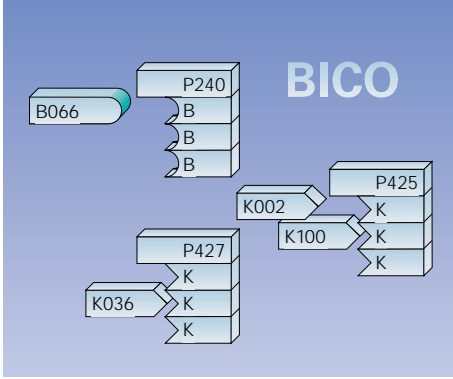
动、轧机传动、卷取机传动、横切机或薄膜机械和电动机、气轮机或齿轮箱试验机的负载机械。

## 高智能化： 具有统一的通讯的技术



当传动系统之间互相通讯时，系统是智能化。在此，SIMOREG DC-MASTER 是通讯专家：他们能够完全集成在自动化设施中，并理想地适应于每个 PLC 并能很容易同所有子系统 (可来自西门子公司或其他制造商) 通讯。

由于带有 SIMOREG DC-MASTER 而使智能化的直流传动技术能够实现全集成自动化且用于所有场合。



在标准情况下,在基本装置调速器中,电子箱灵活地允许插入通讯模块和工艺模块。



### 灵活性和经济性

SIMOREG DC-MASTER 在任何应用场合,均具有最佳的灵活性和经济性:

- 减轻主动系统和总线系统压力
- 在许多场合下,不需要 PLC
- 接口被减少了
- 较少的电缆和较高的抗干扰度
- 开环和闭环控制已集成到系统中
- 开放的分布系统方案
- 工艺软件放入基本装置中  
—— BICO 技术

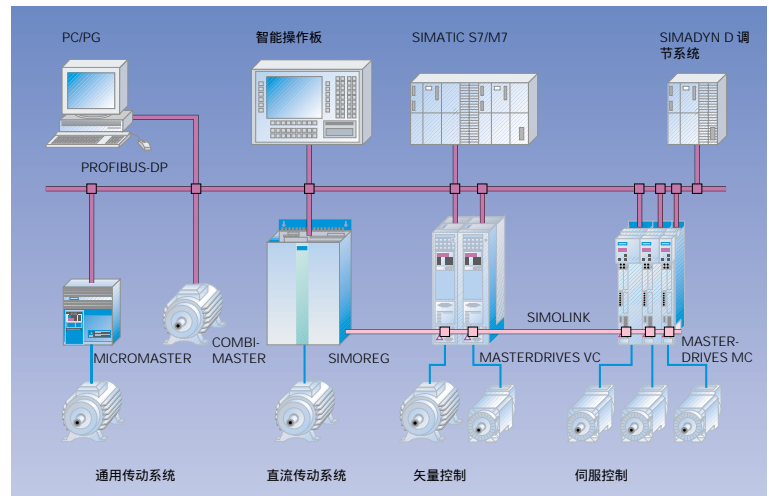
SIMOREG DC-MASTER 使用开放的和标准的 PROFIBUS-DP 现场总线系统,通过 RS232 接口可直接联接到 PC 和实现装置对装置通讯。在这种情况下,PROFIBUS-DP 是在自动化设施中网络的中心通讯介质。

**BICO**, 新颖的软件解决方案使用新颖的 BICO 技术使 SIMOREG DC-MASTER 在软件功能性方面达到一个新水平。其中,两个功能强大的处理器处理电枢回路和励磁回

路开环和闭环所有传动控制功能。利用 BICO 技术,功能块按面向应用功能单元型式去组合——这是一个简单的参数设置过程。

### 装置对装置通讯

各个变频器之间的通讯通过使用 RS485 接口实现装置对装置的连接,因而实现一个高速全数字设定值级链。



您可以松一口气了：  
我们将竭尽全力为您服务



如SIMOREG DC-MASTER那样的经过验证和新颖工艺方案需要一个全方位的服务原则。

因而，对于SIMOREG DC-MASTER我们的服务原则是：作为技术领导者，我们提供直流传动系统在全世界范围的全方位服务——尽全力、尽快、尽可能节省。







### 最佳订单管理

我们有一个极佳的订单管理方案,使您尽快地从我们的产品得到收益:最短的供货时间和直线订货管理。



### 服务全世界

您可在世界各处得到我们的传动装置服务中心提供的服务。我们的专家能在您需要时为您提供服务。

只有在 100% 的质量保证后我们已为 SIMOREG DC-MASTER 制定了高质量标准,我们连续的质量管理体系保证完成:从生产和工程支持到订货管理和售后服务,它包括所有领域。

因而,同用户达成的质量标准的协议,如在生产期间的质量控制、高级自动化,在装配线

上的在线监控及随后的质量控制。我们保证:产品在100%无缺陷时,才能离开我们的工厂。

### 最好的质量

我们已经列举的许多国际证书证明,我们一直保持这些高质量标准。

### 国际通用

当然, SIMOREG DC-MASTER 也在国际上得到认证。它满足从 EN 欧洲标准到 IEC/VDE 标准的规定。美国版本的装置,也满足 UL 和 CSA 的认证。

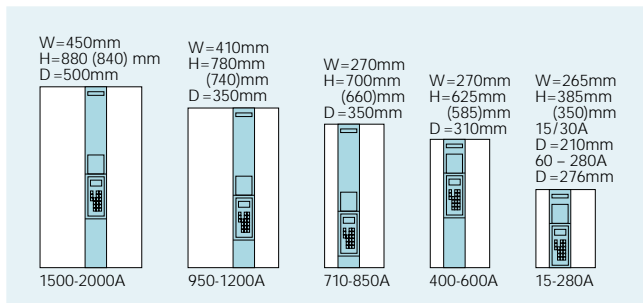
# SIMOREG DC-MASTER:

## 技术数据

选型表	电网额定电压 50/60Hz V	额定直流 电压 V	额定直流 电流 A	额定励磁 电压 V	额定励磁 电流 A	订货号
三相桥式线路 B6C	3AC 400	485	30	325	5	6RA7018-6DS22-0
			60		10	6RA7025-6DS22-0
			90		10	6RA7028-6DS22-0
			125		10	6RA7031-6DS22-0
			210		15	6RA7075-6DS22-0
			280		15	6RA7078-6DS22-0
			400		25	6RA7081-6DS22-0
			600		25	6RA7085-6DS22-0
			850		30	6RA7087-6DS22-0
			1200		30	6RA7091-6DS22-0
	1600	40	6RA7093-4DS22-0			
	2000	40	6RA7095-4DS22-0			
	3AC 575	690	60	325	10	6RA7025-6GS22-0
			125		10	6RA7031-6GS22-0
			210		15	6RA7075-6GS22-0
			400		25	6RA7081-6GS22-0
			600		25	6RA7085-6GS22-0
			800		30	6RA7087-6GS22-0
			1000		30	6RA7090-6GS22-0
			1600		40	6RA7093-4GS22-0
	2000	40	6RA7095-4GS22-0			
	3AC 690	830	720	325	30	6RA7086-6KS22-0
			950		30	6RA7088-6KS22-0
			1500		40	6RA7093-4KS22-0
			2000		40	6RA7095-4KS22-0
	3AC 690	1000	900	325	30	6RA7088-6LS22-0
			1500		40	6RA7093-4LS22-0
			1900		40	6RA7095-4LS22-0
三相桥式线路 (B6) A (B6) C	3AC 400	420	15	325	3	6RA7013-6DV62-0
			30		5	6RA7018-6DV62-0
			60		10	6RA7025-6DV62-0
			90		10	6RA7028-6DV62-0
			125		10	6RA7031-6DV62-0
			210		15	6RA7075-6DV62-0
			280		15	6RA7078-6DV62-0
			400		25	6RA7081-6DV62-0
			600		25	6RA7085-6DV62-0
			850		30	6RA7087-6DV62-0
	1200	30	6RA7091-6DV62-0			
	1600	40	6RA7093-4DV62-0			
	2000	40	6RA7095-4DV62-0			
	3AC 575	600	60	325	10	6RA7025-6GV62-0
			125		10	6RA7031-6GV62-0
			210		15	6RA7075-6GV62-0
			400		25	6RA7081-6GV62-0
			600		25	6RA7085-6GV62-0
			850		30	6RA7087-6GV62-0
			1100		30	6RA7090-6GV62-0
			1600		40	6RA7093-4GV62-0
			2000		40	6RA7095-4GV62-0
			3AC 690		725	760
	1000	30		6RA7090-6KV62-0		
	1500	40		6RA7093-4KV62-0		
	2000	40		6RA7095-4KV62-0		
	3AC 830	875	950	325	30	6RA7088-6LV62-0
			1500		40	6RA7093-4LV62-0
			1900		40	6RA7095-4LV62-0

选件	代号	订货号
自由功能块选件 S00	S00	6RX1700-0AS00
端子扩展板 (CUD2)	K00	6RX1700-0AK00
SIMOVIS PC-PMU (RS232) 连接电缆, 3m	-	6SX7005-0AB00
接口转换器 SU1RS232-RS485	-	6SX7005-0AA00
包括安装附件, 电源接线: 1AC 115/230V		
装置的操作面板 (OP1S)	-	6SE7090-0XX84-2FK0
将 OP1S 装在柜门上的适配器 AOP1, 包括 5m 长连接电缆		6SX7010-0AA00
连接导线 PMU-OP1S, 3m		6SX7010-0AB03
连接导线 PMU-OP1S, 5m		6SX7010-0AB05
电子箱 (LBA) 数据总线适配器	K11	6SE7090-0XX84-4HA0
适配板 (ADB)	K01/02	6SX7010-0KA00
脉冲编码器信号处理板 (SBP)	C14/15/16/17	6SX7010-0FA00
PROFIBUS 板 (CBP2)	G95/97	6SX7010-0FF05
SIMOLINK 板 (SLB)	G44/45/46/47	6SX7010-0FJ00
EB1 端子扩展板	G64/65/66/67	6SX7010-0KB00
EB2 端子扩展板	G74/75/76/77	6SX7010-0KC00
CBC 带有 CAN 通讯协议接口的通讯板	G25/27	6SX7010-0FG00
工艺板 T400 (包括简要说明)	-	6DD1606-0AD0
T400 硬件和配置手册	-	6DD1903-0EA0
T100 编程软件, 包括 Step7, CFC, D7-SYS		6DD1801-4DA6
T400 计算机连接电缆	-	6DD1684-0GF0
带标准“卷绕”软件的 T400, 不含手册	-	6DD1842-0AA0
带标准“角同步控制”软件的 T400, 不含手册	-	6DD1842-0AB0
带标准“飞剪和剪板控制”软件的 T400, 不含手册	-	6DD1842-0AD0
T400 标准软件说明书 (英文)		
标准“卷绕”软件说明书	-	6DD1903-0AB0
带标准“角同步控制”软件说明书	-	6DD1903-0BB0
带标准“飞剪和剪板控制”软件说明书	-	6DD1903-0DB0
SIMOREG 使用说明书		
汉语	D50	6RX1700-0AD50
英语	D76	6RX1700-0AD76
德语、英语、意大利语、法语、西班牙语的使用说明, 在 CD-ROM 中	D64	6RX1700-0AD64

注意：简单说明书随 SIMOREG K 供货。详细说明要单独订货。



当订选件时, 订货号附加“Z”字。  
订货号举例: 6RA7018-6DA62-0-Z S00+K00

如需详细资料

如您需要最新 DC 技术的详细资料, 请与封底各办公室联系。

## 西门子(中国)有限公司

<b>北京</b> 北京市朝阳区望京中环南路7号 邮政信箱: 8543 邮政编码: 100102 电话: (010) 6472 1888 传真: (010) 6472 9570	<b>西安</b> 陕西省西安市长乐西路8号 香格里拉金花饭店310/312室 邮政编码: 710032 电话: (029) 324 5666 传真: (029) 324 8000	<b>厦门</b> 福建省厦门市嘉禾路321号 汇腾大厦15-02室 邮政编码: 361012 电话: (0592) 520 1408 传真: (0592) 520 4535	<b>杭州</b> 杭州市延安路511号 元通大厦518室 邮政编码: 310006 电话: (0571) 8510 0416 传真: (0571) 8506 7942
<b>上海</b> 上海市浦东新区浦东大道1号 中国船舶大厦7-11楼 邮政编码: 200120 电话: (021) 5888 2000 传真: (021) 5878 4401	<b>兰州</b> 甘肃省民乐路66号兰州电机进出口公司 转西门子兰州电机厂联络办事处 邮政编码: 730050 电话: (0931) 288 7261 传真: (0931) 288 7262	<b>深圳</b> 广东省深圳市深南大道6008号 深圳特区报业大厦28层南A、B区 邮政编码: 518009 电话: (0755) 351 6188 传真: (0755) 351 6527	<b>售后服务中心</b> 西门子工厂自动化工程有限公司(SFAE) 北京市朝阳区东直门外京顺路7号 邮政编码: 100028 电话: (010) 6461 0005 传真: (010) 6463 2976
<b>广州</b> 广东省广州市先烈中路69号 东山广场16-17层 邮政编码: 510095 电话: (020) 8732 0088 传真: (020) 8732 0121	<b>济南</b> 山东省济南市泺源大街22号 中银大厦18楼 邮政编码: 250063 电话: (0531) 699 8118 传真: (0531) 641 3242	<b>乌鲁木齐</b> 乌鲁木齐市西北路39号 邮政编码: 830000 电话: (0991) 458 1660 传真: (0991) 458 1661	<b>上海西门子工业自动化有限公司(SIAS)</b> 上海市延安西路1599号怡翔大楼5层 邮政编码: 200050 电话: (021) 3220 0899 传真: (021) 6213 5538
<b>沈阳</b> 辽宁省沈阳市和平区南京北街206号 沈阳城市广场写字楼第二座14-15层 邮政编码: 110001 电话: (024) 2334 1110 传真: (024) 2334 1125	<b>青岛</b> 中国青岛市香港中路76号 青岛颐中假日酒店, 写字楼707室 邮政编码: 266071 电话: (0532) 5735 8888 传真: (0532) 5769 963	<b>重庆</b> 重庆市渝中区邹容路68号 大都会商厦18层08A-11 邮政编码: 400010 电话: (023) 6382 8919 传真: (023) 6370 2886	<b>技术培训 热线电话</b> 北京: (010) 6439 2860 上海: (021) 3220 0899-306 广州: (020) 8732 0088-2279 武汉: (027) 8548 6688-6601 哈尔滨: (0451) 239 3128 重庆: (023) 6382 8919-3002
<b>成都</b> 四川省成都市人民南路二段18号 川信大厦18/17楼 邮政编码: 610016 电话: (028) 8619 9499 传真: (028) 8619 9355	<b>无锡</b> 无锡市中山路218号 无锡锦江大酒店25楼 邮政编码: 214002 电话: (0510) 2736 868 传真: (0510) 2768 481	<b>南宁</b> 广西省南宁市七星路137号 广西外经贸大厦27层北 邮政编码: 530022 电话: (0711) 210 9056 传真: (0711) 210 9051	<b>技术资料 热线电话</b> 电话: (010) 6472 1888-3726
<b>大连</b> 辽宁省大连市西岗区新开路99号 珠江国际大厦1809-1810室 邮政编码: 116011 电话: (0411) 369 9760 传真: (0411) 360 9468	<b>武汉</b> 湖北省武汉市汉口江汉区 建设大道709号建银大厦18楼 邮政编码: 430015 电话: (027) 8548 6688 传真: (027) 8548 6668	<b>昆明</b> 云南省昆明市青年路395号 邦克大厦26楼 邮政编码: 650011 电话: (0871) 315 8080 传真: (0871) 315 8093	<b>中文资料下载中心</b> <a href="http://www.ad.siemens.com.cn/training/download">www.ad.siemens.com.cn/training/download</a>
<b>哈尔滨</b> 哈尔滨市香坊区中山路93号 保利科技大厦511室 邮政编码: 150036 电话: (0451) 239 3128 传真: (0451) 228 2828	<b>长沙</b> 湖南省长沙市五一一路160号 银华大厦2218室 邮政编码: 410011 电话: (0731) 441 1115 传真: (0731) 441 4722	<b>天津</b> 天津市河西区南京路20号 金皇大厦3320室 邮政编码: 300202 电话: (022) 2332 2525 传真: (022) 2332 8833	<b>技术支持</b> 北京: 热线: (010) 6473 8566 传真: (010) 6473 1096 E-mail: <a href="mailto:adcs@pek1.siemens.com.cn">adcs@pek1.siemens.com.cn</a> 大连: (0411) 369 9760-40 上海: (021) 5879 5255 广州: (020) 8732 3967 成都: (028) 8620 0939
<b>长春</b> 吉林省长春市西安大路9号 香格里拉大饭店809室 邮政编码: 130061 电话: (0431) 898 1100 传真: (0431) 898 1087	<b>福州</b> 福建省福州市东街98号 东方大厦15楼 邮政编码: 350001 电话: (0591) 750 0888 传真: (0591) 750 0333	<b>南京</b> 南京中山东路90号 华泰证券大厦20层 邮政编码: 210002 电话: (025) 456 0550 传真: (025) 451 1612	<b>用户咨询热线</b> 电话: (010) 6473 1919 E-mail: <a href="mailto:calldesk@pek1.siemens.com.cn">calldesk@pek1.siemens.com.cn</a>

西门子(中国)有限公司

如有改动, 恕不事先通知

[www.ad.siemens.com.cn](http://www.ad.siemens.com.cn)

订货号: E20001-A1680-C600-V1-5D00  
619-C905121-05025